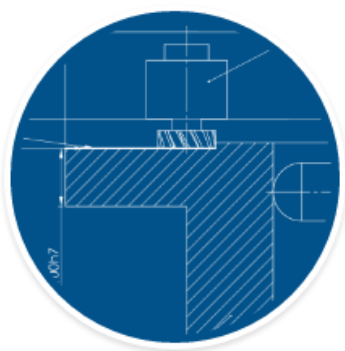


MASZYNA SPECJALNA

Przenośna frezarka kołowa to maszyna wykonująca obróbkę skrawaniem radialnych powierzchni płaskich np. kołnierzy, fundamentów itp.

Stworzona wg technologii WWTECH Services do zindywidualizowanych i wymagających zadań.



Maszyna specjalna frezująca powierzchnie radialne

Średnica frezowania	do 8500 mm
Opcje zasilania	pneumatyczne + hydrauliczne

KONTAKT CONTACT

Telefon / Telephone:

662-293-646
690-949-690

ZAGRANICA / FROM ABROAD:
+48 608-701-702

Adres / Address:

Przedsiębiorstwo
Mechaniczno-Inżynieryjne
„WWTECH” Przemysław Wójcik
ul. Brzozowa 5
26-085 Miedziana Góra

Siedziba główna**i adres do korespondencji:**

**Head office
and correspondence address:**
WWTECH
Tumlin Dąbrówka 68a
26-050 Zagnańsk

Oddział operacyjny:**Operation branch:**

ul. Konna 35
80-174 Gdańsk – Otomin